

# SÉRIE C100

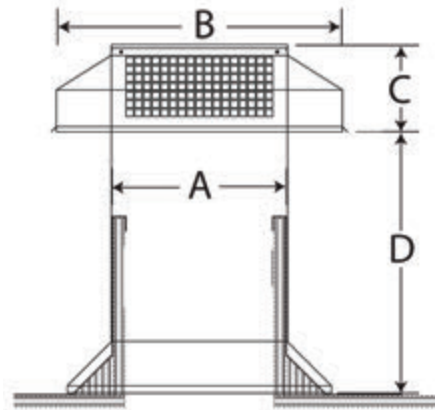
## VENTILATEUR POUR TOIT PLAT

### CARACTÉRISTIQUES

- Facile d'installation, vis incluses
- 24-26 ga. de construction en acier galvanisé
- Disponible avec base de 45 degré ou avec base plate isolée
- Toiture plate
- Déflecteur anti-rafale
- Ne requiert pas d'entretien
- Revêtement en polyester
- Couleurs standards: noir, brun et gris
- Plusieurs choix de couleurs disponibles sur demande

### DÉTAILS ET DESCRIPTION

- Le design à 1 ailette et les ouvertures permettent une aération optimale des toits plats.
- Structure solide reposant sur une base centrale avec panneau quadrillé, ce qui élimine tout besoin d'entretien requis pour les ouvertures des grilles tout en empêchant l'intrusion d'oiseaux et de rongeurs dans l'entre-toit.
- Les déflecteurs anti-rafales empêchent l'infiltration d'intempéries peu importe la direction.
- Un ventilateur de 12 po peut ventiler une superficie allant jusqu'à 150 pi<sup>2</sup>.
- Permet de garder la maison au frais en été en éliminant la chaleur qui s'y accumule à l'intérieur, empêchant ainsi des problèmes de suintement ainsi que d'autres problèmes.



- Favorise un entre-toit sec en hiver en permettant à la vapeur de s'échapper plutôt que de se condenser réduisant par le fait même la moisissure et la formation de glace.
- Crée une économie de l'énergie à l'année longue. L'ensemble du design prolonge l'intégrité de la structure de votre bâtiment.
- Conforme aux normes de ventilation sur l'aération adéquate de toit plat exigées par le Code national du bâtiment, selon la norme de la section 9.19.1 ou selon l'ACNIR CAN-A93-M82, à un ratio de 1/150.
- Garantie limitée de 5 ans sur le matériel seulement, à condition que le produit soit installé selon les recommandations du manufacturier.

PRODUITS	DIMENSIONS				ÉVACUATION	
	A	B	C	D	Modèle C100	Jauge de métal utilisée
SÉRIE C112	12 po (30,5 cm)	19,5 po (49,5 cm)	5,25 po (13,3 cm)	18 po (45,7 cm)	144 po <sup>2</sup> (930,25 cm <sup>2</sup> )	26
SÉRIE C114	14 po (35,6 cm)	24 po (60,9 cm)	7,25 po (18,4 cm)	20 po (50,8 cm)	196 po <sup>2</sup> (1267,36 cm <sup>2</sup> )	26
SÉRIE C116	16 po (40,6 cm)	26 po (66 cm)	7,25 po (18,4 cm)	20 po (50,8 cm)	256 po <sup>2</sup> (1648,36 cm <sup>2</sup> )	26
SÉRIE C118	18 po (45,7 cm)	28 po (71,1 cm)	7,25 po (18,4 cm)	20 po (50,8 cm)	324 po <sup>2</sup> (2088,49 cm <sup>2</sup> )	24 et 26
SÉRIE C120	20 po (50,8 cm)	32 po (81,2 cm)	10,25 po (26,4 cm)	20 po (50,8 cm)	400 po <sup>2</sup> (2580,64 cm <sup>2</sup> )	24 et 26
SÉRIE C122	22 po (55,8 cm)	34 po (86,3 cm)	10,25 po (26,4 cm)	20 po (50,8 cm)	484 po <sup>2</sup> (3113,64 cm <sup>2</sup> )	24
SÉRIE C124	24 po (60,9 cm)	26 po (91,4 cm)	10,25 po (26,4 cm)	20 po (50,8 cm)	576 po <sup>2</sup> (3708,81 cm <sup>2</sup> )	24

- La base isolée peut atteindre un maximum de 12 pouces
- D'autres dimensions sont disponibles sur demande
- Les dimensions variant de 14 à 24 pouces sont disponibles seulement sur commande spéciale

Visitez notre chaîne de vidéos: <https://vimeo.com/channels/lexcorfr>

#### PRODUITS DE BÂTIMENTS COMMERCIAUX

Ontario & Ouest du Canada  
1.800.268.2889



Québec & Est du Canada  
1.800.363.2307