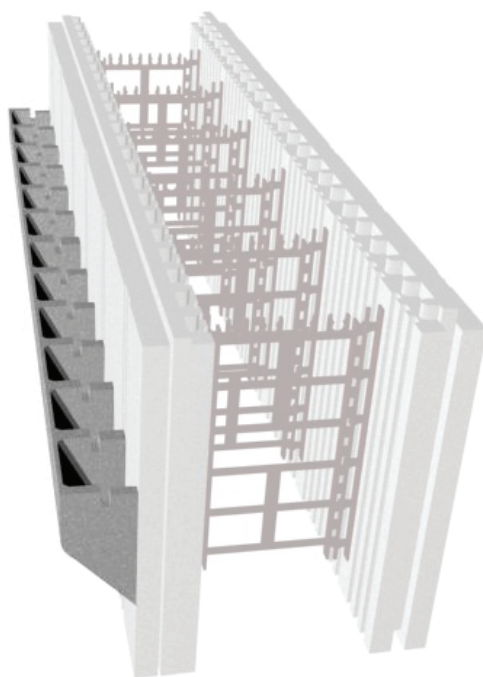




# FRANSYL

## CORBEAU IZOBEST®

ACCESSOIRE POUR BLOC DE COFFRAGE ISOLANT EN POLYSTYRÈNE EXPANSÉ



**IZOBEST®**

COFFRAGE ISOLANT - BLOC CORBEAU

ACCESSOIRE MOULÉ POUR BLOC DE COFFRAGE ISOLANT SERVANT D'APPUI POUR LA MAÇONNERIE

### AVANTAGES

- ↗ La valeur thermique du polystyrène expansé est garantie à 100%
- ↗ Embouteté sur les quatre côtés
- ↗ Système particulier d'enclenchement IZOBEST®
- ↗ Système de fixations invisibles, à forte résistance à basse température
- ↗ Bâtiment en béton durable
- ↗ Étanche à l'air
- ↗ Insonorisation (59 STC)
- ↗ Minimum de R-30
- ↗ Sans pont thermique
- ↗ Économie d'énergie de 30% à 50%
- ↗ Permet d'atteindre les niveaux d'isolation Novoclimat

### RECONNAISSANCES



PS 100%



LEED

T. 450.477.4423

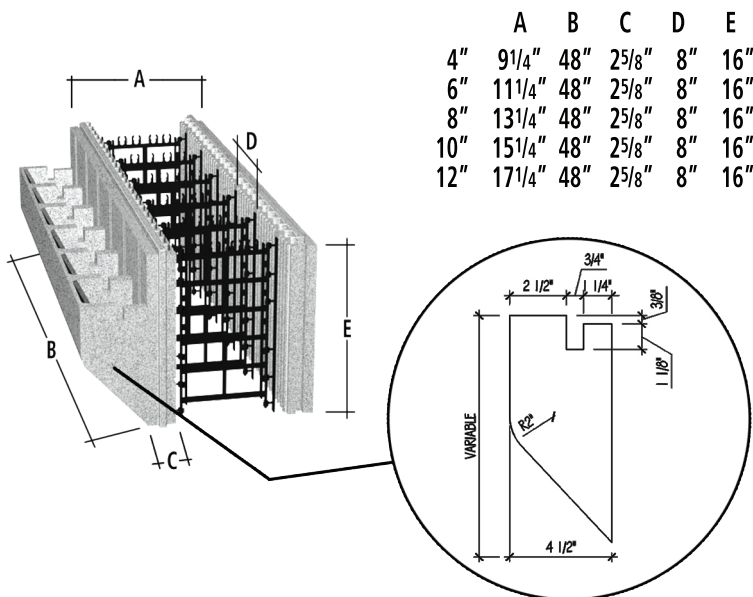
1.800.363.2307

FRANSYL.COM

## CARACTÉRISTIQUES TECHNIQUES

### DIMENSIONS

#### CORBEAU IZOBEST®



	A	B	C	D	E
4"	9 1/4"	48"	2 5/8"	8"	16"
6"	11 1/4"	48"	2 5/8"	8"	16"
8"	13 1/4"	48"	2 5/8"	8"	16"
10"	15 1/4"	48"	2 5/8"	8"	16"
12"	17 1/4"	48"	2 5/8"	8"	16"

CORBEAU IZOBEST®	
<b>Matériel</b>	Panneau: Polystyrène expansé (EPS) moulé IZOLON type HD
<b>Couleur bloc</b>	Gris

CORBEAU IZOBEST®	
	HD (Type II)
<b>Résistance thermique</b> (ASTM C518 C177), épaisseur de 1" (25 mm)	R-4,17 (RSI-0,73)
<b>Perméabilité à la vapeur d'eau</b> (ASTM E96), épaisseur de 1" (25 mm)	2,25 perm (130 ng/Pa·s·m²)
<b>Résistance à la compression</b> (ASTM D1621), épaisseur de 1 1/2" (38 mm)	140 kPa * (20,31 lb/po²)
<b>Résistance à la flexion</b> (ASTM C 203), épaisseur de 1 1/2" (38 mm)	300 kPa (43,71 lb/po²)
<b>Absorption d'eau</b> (ASTM D 2842), pour épaisseur de 1 1/2" (38 mm)	3%
<b>Densité</b> (ASTM D 1621)	1,5 lb/pi³ (24,02 kg/m³)
<b>Indice limite d'oxygène</b> (ULC S-701) % minimum	24%
<b>Stabilité dimensionnelle</b> (ASTM D 2126) % maximum de changement linéaire	1,5%

\* Ce résultat est basé sur des tests effectués à l'interne.