

FLASH-TITE SUPERDRAIN^{MC}

DRAINS POUR TOITURE

DESCRIPTION & UTILISATION

Drains de première qualité à utiliser pour toutes les applications de toitures à pente faible. Compatible avec les membranes pour toiture monoplie, multicouche et au bitume modifié. Disponible pour les applications pour « nouvelles constructions » ou « réfection de toiture ». Disponible en aluminium ou cuivre.

CARACTÉRISTIQUES ET AVANTAGES

Bride plus aplatie - S'installe plus facilement et sans plis dans la trémie

Drainage jusqu'à la membrane - Avec 4 ouvertures sur la bague de serrage et 3 sur la crépine pour assurer un maximum de drainage jusqu'à la membrane.

Construction robuste - La crépine et la bague de serrage en fonte d'aluminium robuste procurent une résistance exceptionnelle contre le vandalisme. Sécurisée à l'aide d'un boulon en acier inoxydable de ¼ po, la crépine résiste à la perte et au vol. Les trémies de cuivre sont soudées pour résister à la rupture associée aux hautes températures des chalumeaux pour toiture.

Fixation mécanique de la membrane - La bague de serrage robuste fixe mécaniquement la membrane de la toiture au drain. Les fuites résultant de la séparation de la membrane sont minimisées.

Bague de serrage et crépine séparées - Peuvent être retirées pour un nettoyage sans nuire au joint de la membrane ou la bague de serrage.

Arrêt de bordure de la membrane - Offre un scellage plus efficace de la bordure et une résistance au décollement.

Valeur isolante maximale - Le design plat, sans entonnoir permet un drainage rapide sans compromettre l'épaisseur de l'isolant environnant de la toiture.

Choix du design - La structure de gros calibre de 0,081" (2,1 mm) est disponible en aluminium sans soudure ou 24 oz.-0,032" (0,81mm) en cuivre soudé.



DONNÉES TECHNIQUES

Dimensions

Hauteur de la crépine: 7,25" (18,5 cm)

Cuivre - Longueur du tuyaux de descente : 12" (30 cm)

Aluminium - Longueur du tuyaux de descente : 12" (30cm)

Diamètre de la bride : 17" (43 cm)

* Des longueurs de tuyaux sur mesure sont disponibles pour le cuivre.

Veillez communiquer votre demande au près de Lexcor *

Formats de drain pour nouvelle construction : 2", 3", 4", 6"

Pour réfection:

- 1,75" pour s'ajuster au tuyau de drain d'une grandeur nominale de 2".
- 2,75" pour s'ajuster au tuyau de drain d'une grandeur nominale de 3"
- 3,75" pour s'ajuster au tuyau de drain d'une grandeur nominale de 4"
- 5,75" pour s'ajuster au tuyau de drain d'une grandeur nominale de 6"

Bague de serrage - Moyenne du niveau d'eau = 565 Lhre

Options

Consulter la fiche de données appropriée pour obtenir plus d'informations sur :

- Joint d'étanchéité
- Attache intégrée pour platelage
- Attache sous le platelage
- Garde d'arrêt du gravier
- Apprêt/Bride enduite de PVC
- Crépines peinturées (revêtement de poudre de polyester blanc; peinture d'une épaisseur de 3 mm)
- Anneau de sécurisation

lexcor.net

PRODUITS DE BÂTIMENTS COMMERCIAUX

Ontario & Ouest du Canada
1.800.268.2889



Québec & Canada Atlantique
1.800.363.2307

FLASH-TITE SUPERDRAIN^{MC}

DRAINS POUR TOITURE



APPLICATION

Lors de l'installation de l'isolation et de la membrane de toiture, il faut y découper un trou de la grandeur du tuyau de drainage. Dans le cas où un joint d'étanchéité pour tuyau est utilisé, il faut le raccorder au tuyau de descente SuperDrain. Glissez le tuyau de descente de drain dans le tuyau de drainage pour assurer un solide joint d'étanchéité entre le drain et le tuyau.

Faire adhérer la bride de la trémie de drain sur la sous-couche de la membrane de toiture à l'aide d'un adhésif compatible. Si on le souhaite, il est possible de fixer mécaniquement le drain à la structure du pontage avec des vis (recommandé). Fixer quatre (4) vis à 1" (25 mm) du bord de la bride.

En alternative, utilisez l'attache au pontage Flash-Tite^{MC}. Faire adhérer le solin de la membrane à la partie supérieure de la bride de drain, en le ramenant jusqu'au bord du tuyau de descente. Appliquer un scellant compatible à la membrane tout au long du bord du solin de membrane.

Installer tous les accessoires de drain nécessaires. Installez la bague de serrage en fixant 4 à 8 écrous (ne pas trop les serrer). Serrer le garde-drain à la bague de serrage avec son boulon de retenue. Compléter les détails du solin de membrane.

SPÉCIFICATIONS

Note de spécification: Choisir parmi les options indiquées entre les crochets.

Les [nouvelles trémies de drain; trémies de drain pour réfection] doivent être faites [d'une trémie de cuivre filé de 24 oz- 0,032" (0,81 mm) d'épaisseur, soudée à un tuyau de descente DWV (évacuation et ventilation) en cuivre; d'aluminium tourné en une seule pièce sans joints de 0,081" (2,1 mm)].

La bride qui retiendra la bague de serrage et le garde-drain doit être fixée à l'aide de 4 ou de 8 goujons. Le garde-drain et la bague de serrage doivent être faits de fonte d'aluminium robuste et avoir été sablés pour obtenir un fini mat. Le garde-drain [apprêté avec une poudre à base de polyester] doit mesurer 7,25" (184 mm) de hauteur et être bien fixé à la bague de serrage du drain avec un boulon de 0,25" (6 mm) fait d'acier inoxydable.

La bague de serrage doit avoir 4 rainures pour assurer l'écoulement maximal de l'eau.

Les drains doivent être livrés avec [un garde d'arrêt du gravier en acier inoxydable; un accessoire à débit contrôlé].

Les drains doivent être glissés dans les tuyaux de drain, comme indiqué aux dessins d'atelier, et fixés au pontage avec [un ensemble d'attaches au platelage (IDC); une attache sous le platelage (UDC)] lui-même solidement fixé à la sous-face du pontage. Sceller le drain au tuyau de drainage à l'aide [du joint d'étanchéité pour réfection Maxxflo; des joints d'étanchéité Flash-Tite^{MC}; d'un raccord mécanique de joint] de taille adéquate.

Les drains doivent être fixés au système de toiture en respectant [les directives du NRCA; les directives de l'ACEC; les exigences du fabricant de la membrane de la toiture]. La bague de serrage doit être installée par-dessus la membrane et solidement fixée à la bride à l'aide d'écrous en acier inoxydable.

PRODUIT ACCEPTÉ: SuperDrain Flash-Tite^{MC} de Lexcor (www.lexcor.net, Tel: 800.268.2889, Courriel: info@lexcor.net).

GARANTIE

Ce produit est garanti par le manufacturier contre tout défaut pour une période de 10 ans.

FLASH-TITE SUPERDRAIN^{MC}

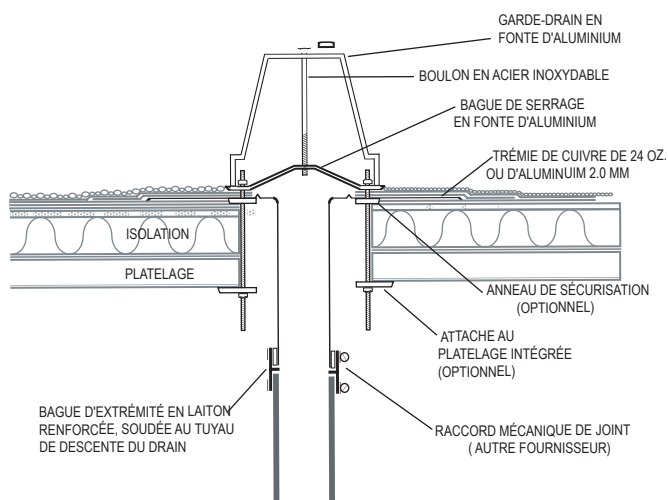
DRAINS POUR TOITURE



SuperDrain pour nouvelle construction

Solin pour toiture multicouche

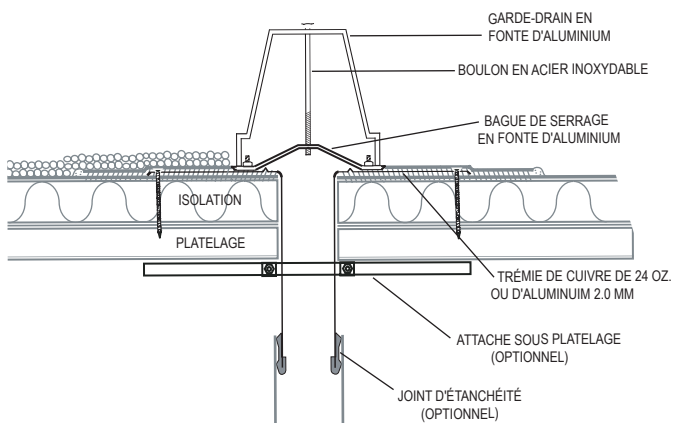
Solin pour bitume modifié



Trémie SuperDrain

Solin pour toiture multicouche

Solin pour membrane collée



PRODUITS DE BÂTIMENTS COMMERCIAUX

Ontario & Ouest du Canada
1.800.268.2889



Québec & Canada Atlantique
1.800.363.2307