



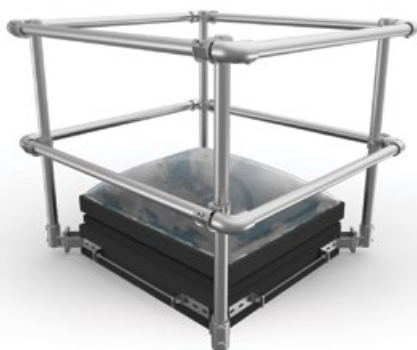
GARDE-CORPS POUR LANTERNEAUX ET PUIXS DE LUMIÈRE

Installer un garde-corps autour des lanterneaux ou des puits de lumière sur votre toit assure une sécurité optimale aux travailleurs qui doivent visiter le toit. En fait, selon la norme 33.1 de la RSST, toutes les zones à risques doivent être protégées par un garde-corps, incluant les lanterneaux ou les puits de lumière. Êtes-vous conforme?

CARACTÉRISTIQUES

- Bâti sur mesure selon vos besoins
- Aucun dommage au toit car 100 % autoportant
- Tuyaux en aluminium anodisé
- Base en caoutchouc recyclé haute adhérence
- Résistance ultime à la rouille et à la détérioration causées par la pluie, les changements de température et les environnements acides
- Installation rapide et facile
- Garantie de 10 ans
- Fabriqué au Québec
- Respecte les normes RSST, CNB, OSHA

DEUX POSSIBILITÉS



EN SERRAGE

Économique et polyvalent, il s'installe sur tous les puits de lumière qui offrent une surface verticale minimale de 2".

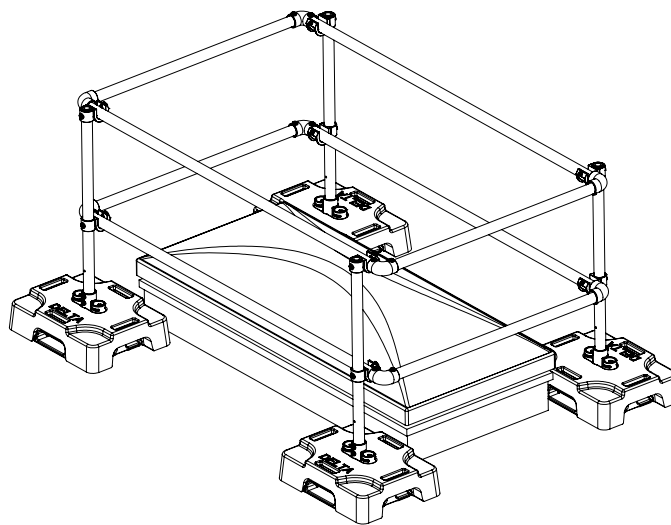
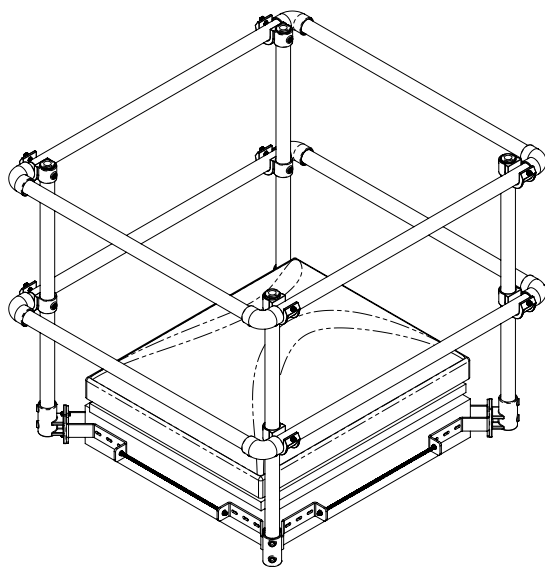


SUR CONTREPOIDS

Simple et rapide d'installation, il assure la sécurité autour de vos puits de lumière à profil bas ou de plus de 9' (108") de côté.

TYPES DE CONFIGURATION

En serrage			Sur contrepoids	
Jusqu'à 29" x 29"	Jusqu'à 42" x 42"	Jusqu'à 62" x 62"	Maximum 34" X 55"	Maximum 54" X 75"
SGTR2901	SGTR4201	SKYKIT-TR-62	SKYKIT-CW-55	SKYKIT-CW-75



FICHE TECHNIQUE

Garde-corps pour lanterneaux sur contrepoids

Hauteur :	42"
Distance max entre les poteaux :	120"
Contrepoids :	CPA20002 : 100 lb BAA13-01 seulement : 50 lb EAA05-01 seulement : 50 lb
Contrepoids – dimensions :	CPA20002 : 24" x 18" x 6" BAA13-01 seulement : 24" x 18" x 6" EAA05-01 seulement : 17.25" x 17.25" x 8.35"
Contrepoids – matériel :	BAA13-01 : caoutchouc recyclé, EAA05-01 : fonte avec galvanisation à chaud et membrane EPDM de .120" (3 mm) collée
Tuyaux & poteaux :	aluminium 6061-T6 anodisé
Tuyaux & poteaux – diamètre extérieur :	1,9"
Tuyaux & poteaux – diamètre intérieur :	1,610"
Raccords – matériel :	fonte avec galvanisation à chaud & électrodéposition
Quincaillerie :	acier inoxydable
Couple de serrage :	30 lb/pi
Utilisation :	permanente, temporaire
Brevet de design :	#162630
Conforme à :	RSST : 12 NBC : 4.1.5.14 OSHA : 1926.502, 1926.501 Ontario Building Code : 4.1.5.14 WorkSafeBC : 11.2
Garantie :	10 ans